

??

???????????? :

| | |
|-------------------------------------|-----------------------|
| ????? | ???????????? ? ???? ? |
| ????? ?????????????????? | China |
| ???????????????? ???? ? | 1 |
| ????????? ???????? | L/C, T/T, Paypal |
| ???????????????????? ?????????????? | 1000 |
| ???????????????? ???????????? | 3 ??? - 7 ???? |

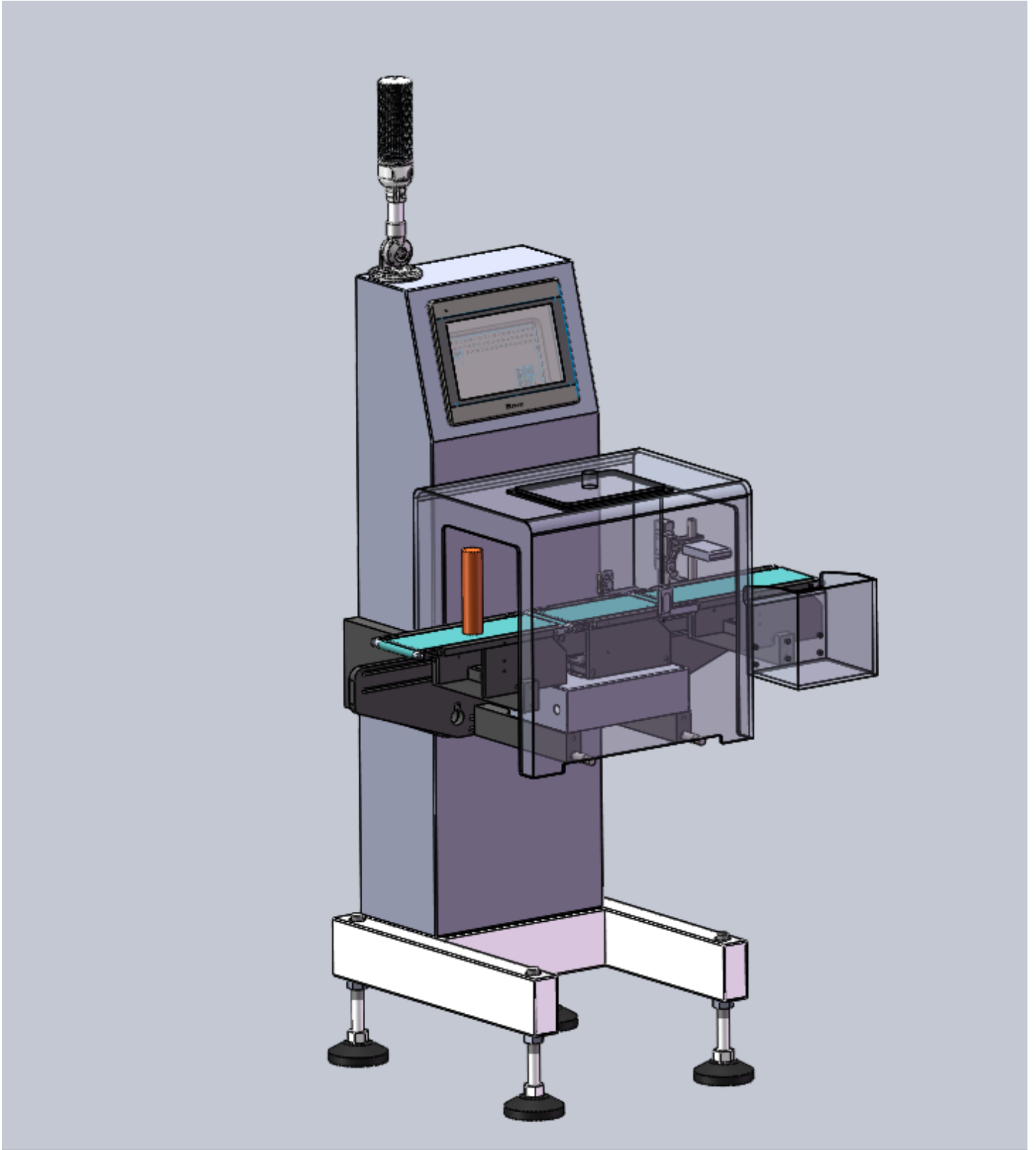
???????????????????????????? :

????????? ??????????

??, ????????????? ? ? ?????? ???
 ??? ? ?????? ????? ? ?????? ???, ?????? ?????????????????????????????
 ????????????????????????????? ? ??? ? ??? ? ?????????
 ????????????????????? ? ?????????, ?????????????????????????????, ??? ? ?????????????????????
 ?????????????.



?????????
?????? ?????????????? ? ??????? ?????????????????, ?????????????? ?????????, ??????????????????
? ?????????????? ??????????????????
????? ?????????????, ?????????????????? ?????????? ?????????? ??????????????????, ?????? ??????????. ?
????????????????? ? ?????????????????? ?????????????????? ?????????????????????? ?????????? ?
????????????????????????? ?????????????????? ??????????????????, ?????????? ?????????????????? ?????????????.



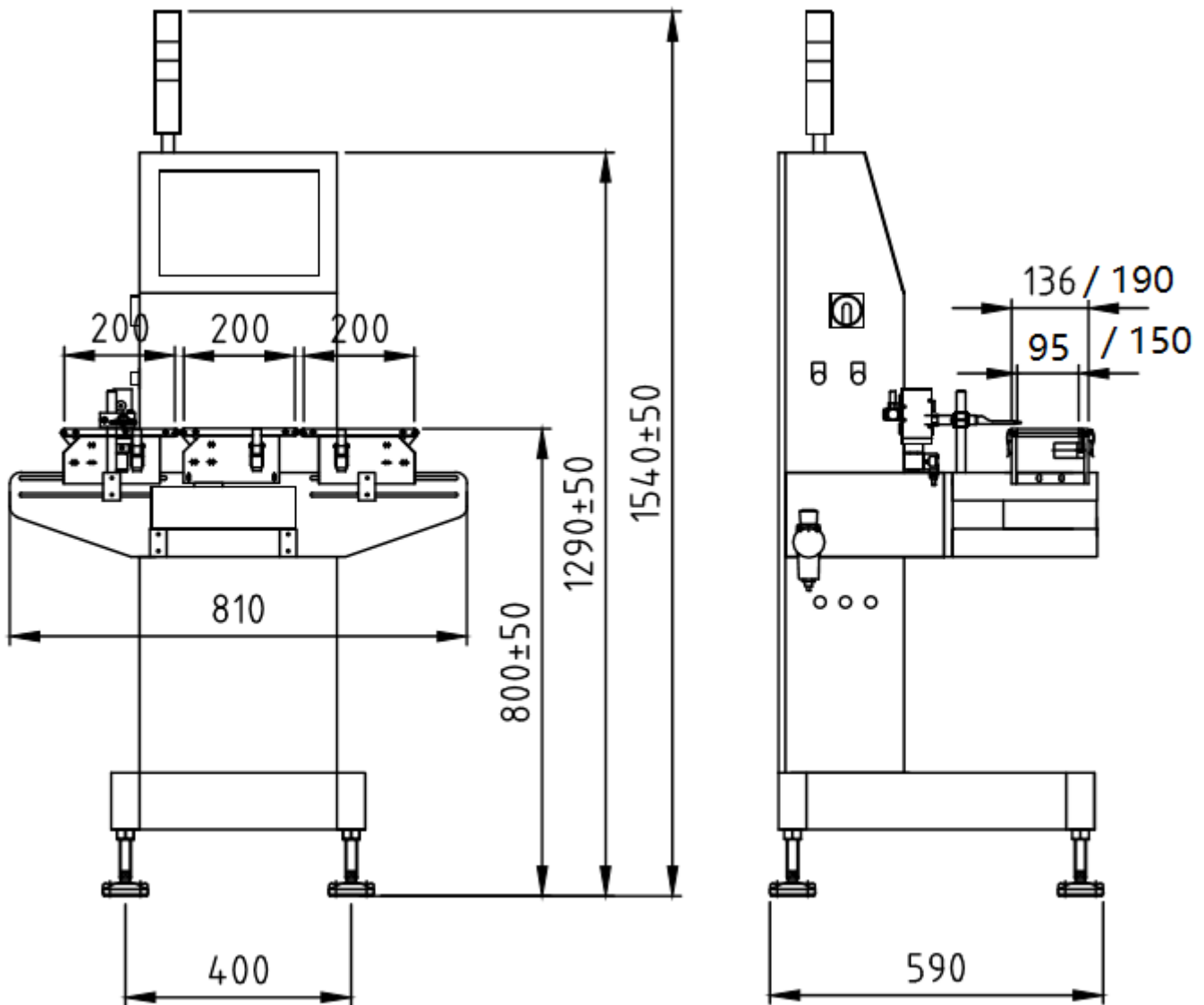
????????????? ??????????

| | |
|-------------------|--|
| ?????? | HYC2-500g |
| ???????? ???????? | 0~500g |
| ????????????? | Checkweighing small bag, vial, small box,e |
| ?????? ?????? | 95/150mm |

| | |
|---------------------------------------|-------------------|
| ????? ????? | 200/300mm |
| ????? ?????/?????? | 200/300/400/500mm |
| ??????? | 13mm/25mm |
| ????????????? ?????????? ???????????? | 0~350pcs/min |
| ????????? 3? | ±0.02~0.3g |
| ????????? ???????? | 0.01g/0.02g |
| ?????? ?????? | Customizable |

* ?????????????????? ?????????? 3 ??????: 99,73% ?????????? ?????????????????? ?????????????? ??????????
 - ?????????? ?????? ?????????? ? ?????????????? ??????????????????, ?????????? ? ?????????? ??????????, ?????????, ???????????
 ? ???????????????????????????.

?????????????: ??????? ?????????? ??????????????? ? ?????? ?????????, ??? ?????????, ??????????????, ???????????, ???????????????
 ??????, ?????????????? ???????????????????, ??????????????, ?????????? ?????????? ? ?.



?????????? ?????????????????????? ? ???????????????????

1. ?????????????? ?? ????????? ??????????????, ?????????????????? ?????????????? HBM.
2. ?????????? ?????????????? ?????? Weimar; ?????????????????? ?????????????????? GATES, ?????????????????? ?????????? ?????????? ? ?????????? ??????????
3. MCGS ??? WEINVIEW ?????? 7/10 ?????????? ?????? ?????????, ?????????? ?????????????? ?????? ? ?????????? ??????????????, ?????????? ? ?????????????????? ?????????????, ?????? ?????????? ??? ??????????????????
4. ?????????????????? Bonner ??? ?????????? SICK ?????????????????????? ??????????????????, ?????????????????? ?????????? ??????????, ??? ?????????????? ?????????????? ??????????????
5. ?????????????? ?????????????????????, ?????????- ? ?????????????????? ?????????????? ?????????????? AD, ?????? ?????????? ??????????, ?????????? ??????????, ?????????????? ?????????????????? ?????? ??????????
6. ?????????????????? ?????????????????????? ?????????????? ?????????????????? ?????????????? ?????????????? FPGA ? ?????????????? ?????????????????????? ??????????, ?????? ?????????? ?????????? ?? ??????, ?????? ?????????? ?????????? ? ?????????????????? ??? ??? ? ??????????
7. ?????? ?????????????? ?????????? ?????????, ?????????????????? ????????? ?? ?????? ??????????
8. ?????????????????? ?????????????????????? ?????????????????????? ?????? R232/RS485 ? ?????????? ??????, ?????????????????? ?????????? ?????????? ?? ?????????????????? ?????????????????? ?????????????????????? ??????????????
9. ?????????????? ?????????????? ?????????????????????? ?????????, ?????????????????????? ?????????? ?????????????? ?????????????????? ? ?????????? ??????????
10. ?????????? ?????????????????? ?????????????? ??? ?????????????????, ?????????? ??????-????????????????? ??????????, ?????????????????? ?????????????????? ?????????????? ??????????????????
11. ?????????????????? ?????????????????? ? ?????????????????????? ?????????? ?????????????? ?????????????????? ? ??????????????????, ?????????????? ? ?????????????????? ?? ?????????? ?????????? ??????????