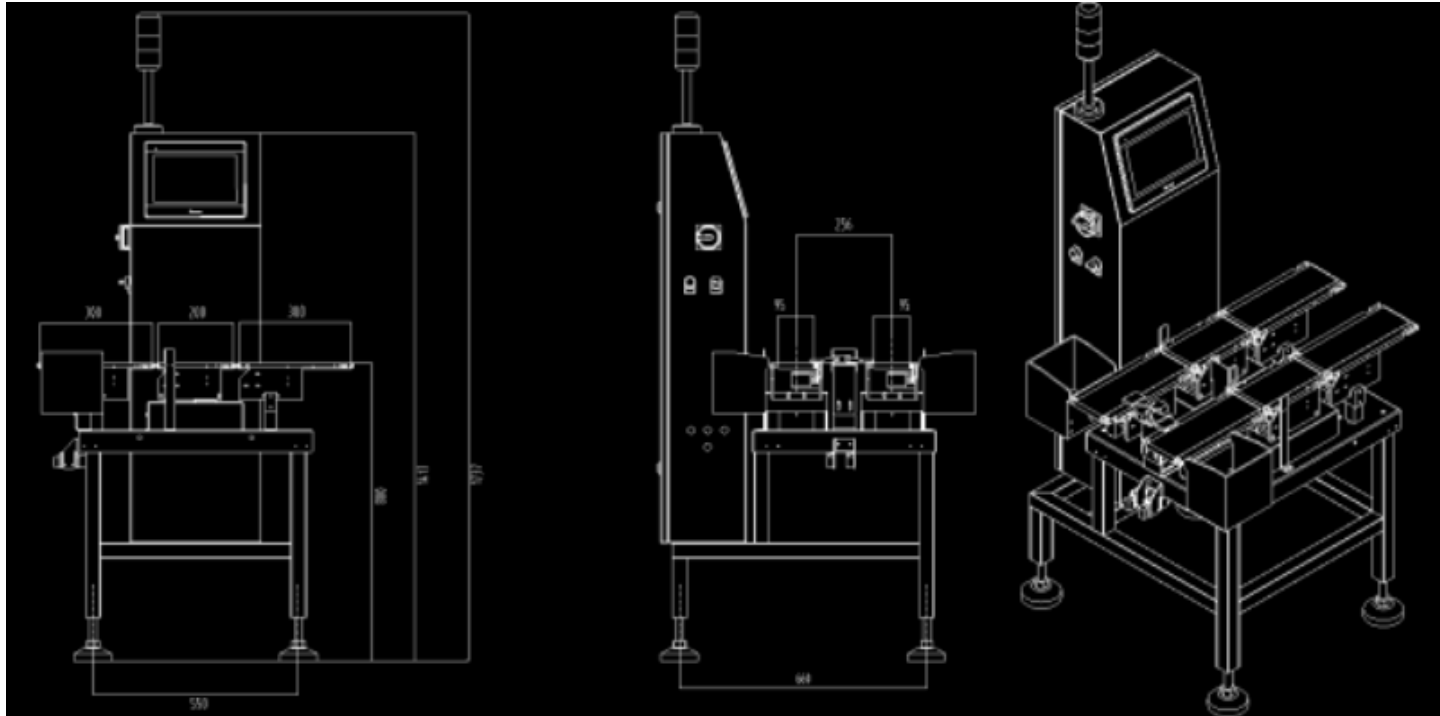


- ????????? ?????????????? ??? ???-?????????; ?????????? ?????????? ?????????? ??????????.
5. ?????????? ?????????????????? ?????????????????? ??? ???-????????? ?????? ?????? ??????????, ?????????? ?????????????????? ?????? ? ??????, ?????????????????? ?????????? ? ?????????????????? ??????????.
 6. ?????????? ?????????????? ?????????????????? ?? ?????????? ?????????? ? ?????????? ?????????????? ??????????, ? ?????????????? ?????????? ??????????????
 7. ?????????? ?????? ?????????????????? ??????????????????, ??? ?????????? ??? ??????????
 8. ?????????? ?????????? ?????? ?????????????????? ??????????????????, ??? ?????????? ??? ?????????? ? ??????????????????
 9. ?????????? ?? ?????????? ??????????????????, ?????????????????? ?????????????????????, ?????????????????? ? ??????????????????
 10. ?????????????????? ?????????????????????? ?????????, ?????????????????????? ???-????????????, ?????????????????????? ?????????????, ?????????????, ?????????????????? ??????????????????, ?????????????????, ?????????????????, ?????????????, ?????????????????? ? ??????????
 11. ?????????????????????? ?????????? ?????? ?????????????? ?????????????? ?????????? ? ?????? ?????????? 100% ?????????? ?????????????????????? ??????????

??????????

????????????????????? ?????????????????? ????? - ??? ?????????? ? ?????????????? ?????????????????? ??????????????, ?????????????????????? ?????? ?????????????? ??? ?????????? ?????????, ?????? ??? ?????????? ?????????, ?????????????????????? ?????????????? ? ??????????????????. ??? ? ?????????? ?????????????? ?????????? ?????????????????????????, ??? ?????????? ?????????????? ??????????????????, ?????????? ?????????????? ?????????????? ? ?????????? ?????????????????????????????????? ?????????????????? ?????????????????? ?? ?????????????????????? ?????????? ?????????????????? ?????????? ??? ?????????????? ?????????????? ?????????????????????? ?????????? ?? ?????????? ?????????????????????? ? ??????????, ?????????????????? ? ?????????? ?????????????? ?????????????????????? ??? ?????????????????????? ?????????????????? ? ?????????????????? ?????????????????????? ?????????????????????? ??????????



????????????????????????????????? ?????????? ??? ?????????? ?????????? ? ?????????????????????? HY900RT ?????????????????? ?????? ?????????????????? ?????????????????????? ?????????? ??? ??????????, ?????????????????? ?????????? ??????????????????????

????????????? ??????????????????????

1. ?????????? ?????????????????????: ?????????????????????????????????? ?????????????? ?????? ?????????? ? ?????????????????????????????????? ?????????????? ??????????-????????? ?????? ?????????????? ?????????????????????? ??????????????

1. ?????????;
2. ????????? ??????: ?? ????? ????????? ?????????? ????????, ? ??? ?????? ??? ?????? ?????????????? ?????????;
3. ????????? ??????????????: ?????????????? ?????????? ??????????-????????? ?????????? Welun, ?????????? ?????????????????? ? ????????? ??????;
4. ????????? ??????????????: ?????????????? ?????? ?????? ??????????????, ?????? ?????????????????? ? ??????????????????, ?????? ??????????;
5. ?????????????? ??????????: ?????? ?????????? ?????????????? ?????????????????? ???????, ? ?????????? ?????? ?????? ?????????????????? ? ?????????????? ? ??????????????????;
6. ?????????? ?????????? ? ?????????? ??????????: ?????????????? ?????????????? ?????????? ??????????, ? ?????????? ?????????? ?????????? ? ?????????? ??????????;
7. ?????????????? ??????: ?? ?????? ?????? ?????????? ?????????? ??? ??????????????????, ? ?????? ?????????????????? ?????????????? ??????;
8. ?????????????? ? ??????????????: ?????? ?????????????????? ?????????????????? ?????????????????? ???????, ?? ?????????????? ? ?????????? ?????????? ? ?????????????? ?????? ??????;
9. ?????????? ??????????: ?????????? ?????????????????? ?????????????????? ??????????????????, 100 ?????? ?????????????? ?????????? ?????? ?????? ?????????????? ? ?????????, ? ?????? ?????? ?????????????????? ?????????, ?????? ??? ?????? ?????????????? ?????? ? ?????????????? ??????;
10. ?????????? ??????: RS485 ?????????????????? ??? ?????????????????? ?????????????????? ?????????????????, ??????? ??? ?????????? ? ?????????????, ? ?????????? USB ?????????????????? ??? ?????????? ??????? ? ?????????????? ?????????????? ??????????????;
11. ?????????? ?????????? ??????????????: ?????????? ??? ?????????????????? ?? ?????????, ?????? ? ?????????? ?????????? ??????????, ?????????????? ? ?????????? ?????????????? ??????????????.

????????????? ????????????

?????	HY200W95DU
????????????? ?????????? (?)	200 (?????????????)
????????????? ?????????? (?)	0.02
????????????? ?????????? (?) *?	±0.3
????????????????????* (??/??)	????????????? 200 (?????????????) *2
????? ?????????????? ????? (??)	????????????? 95 (?????????????)
????? ?????????????? ????? (??)	200
????\????????? ????? (??)	300\300
????? ?????????????????? ????? (??)	H=800±50mm (?????????????)
????????????? ?????????????????? (?????? ???????)	????? à ????? (?????????????)
????? ??????????	??? ????? - ????, ?????????????? ? ?????????????? - ?????????????? ? ??????? ??????.
????????????? ?????????????? ???????	????????????? ?????????????? ???????
????????? ?????????? ??????	????????????? ??????
????????? ??????????????????????????????	????????????????? ?????????????? ??????
????? ??????????????????????????????????	????????????????? ?????????????? ??????
????????? ??????????????????????????????????	????????????????? ?????????????? ??????
????????? ??????????????????????????????????	????????????????? ?????????????? ??????
????? ??????????????	????????????? ?????????????? ?????????????? ??????????????
????? ??????????????	????????????? ?????????????? ?????????????? ?????????????? ??????????????
????????????? ?????????? ?????????????? ?????????? ? ??????????, ? ?????? ?????????????? ?????? ??????? ?????????????.	
????????????? ?????????????? ?????????????????? ?????????, ? ?????????????? ?????????? ?? ?????????? ?? ??????????????.	
????????????????? ??????	????????????? ?????? (?????? ?????????? 30 ??, ?????? ?????????? ?????????????????? ?? ??????).
	????????????? ?????? ??????????, ?????? ?????????? ?????????? ?????? ?????????????????????? ??????????

????????? ? ??????: 220 ? ?????????? ????, 50 ??
????????? ? ?????????? ??????????????: ?????????????? ?????????????? ??????????????, ???
????????????????? ?????????????????? ?????? ?????? ??? ????????.
?????: ?????????????? ??????????????
?????????????: ??? ?????? ?????????????? ?????????? ?? ?????? ??????????????, ? ??????
?????/?????????
????????? ??????: 0.6pa~0.8pa, ?????? ????????? 10 ??????
????? ??????????: 800 ??
????????????? ?? ??????????????
????????????????????? ?????????? ?????????? ?? ??? ??????: ?????????? (????????? ??? ?????????? ?
????????????????? ?????????? ??????), ?????? (????????????? ??????????, ?????????? ??????) ? ???????
(????????? ??????????????????, ?????????????? ??????????).
????????? ?????????????, ?????????????? ?????????, ?????? ? ?????????? ?????????? (?????????????????
????????????????), ?????? ?????????????? ? ?.